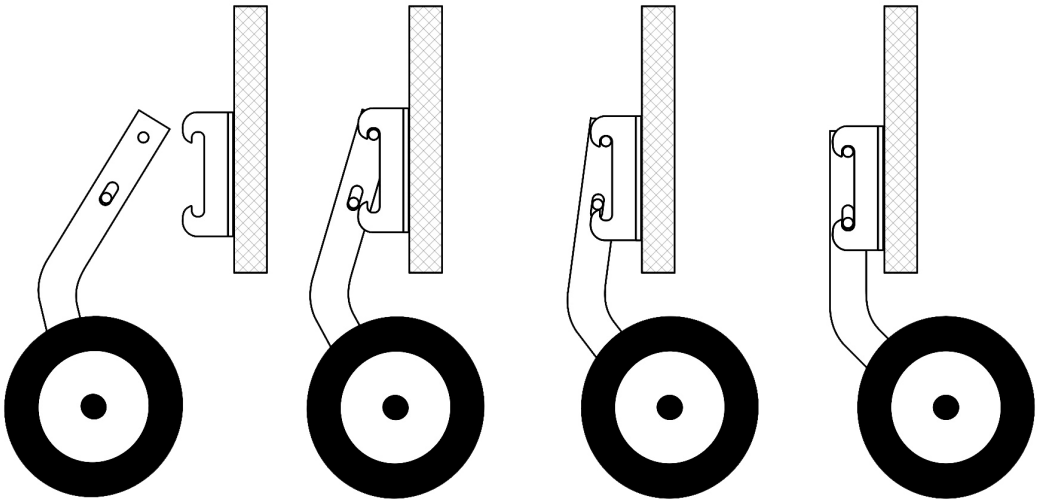


РУКОВОДСТВО ПО УСТАНОВКЕ И ЭКСПЛУАТАЦИИ ЛОДОЧНЫХ КОЛЕС HANDY WHEELS



БЫСТРАЯ УСТАНОВКА И СНЯТИЕ

Колеса Handy Wheels позволяют в одиночку спустить лодку на воду, даже если лодка собрана на удалении от берега. Новая конструкция креплений колес отличается от традиционных вариантов тем, что не имеет дополнительных элементов, которые могли бы потеряться (болты, штифты). Система является быстросъемной, состоит из двух пар основных деталей (2 стойки с колесами и 2 кронштейна, установленных на лодке). Установка и снятие колес занимают секунды и не требуют никакого инструмента. Конструкция колес учитывает особенности лодок Badger, оборудованных интерцептором.

Выпускается две модификации колес Handy Wheels:

- Одинарные колеса BHW-1 рассчитаны на транспортировку лодки максимальным* весом до 140 кг по твердым поверхностям и до 110 кг по мягкому грунту (песку и гальке).
- Спаренные колеса BHW-2 рассчитаны на транспортировку лодки максимальным* весом до 150 кг по твердым поверхностям и до 140 кг по песку и гальке.

(*). Максимальный вес перевозимого оборудования (лодка + мотор + снаряжение)

На Рис.1.1 (BHW-1) и 1.2 (BHW-2) показано рабочее и походное положение колес на лодке.

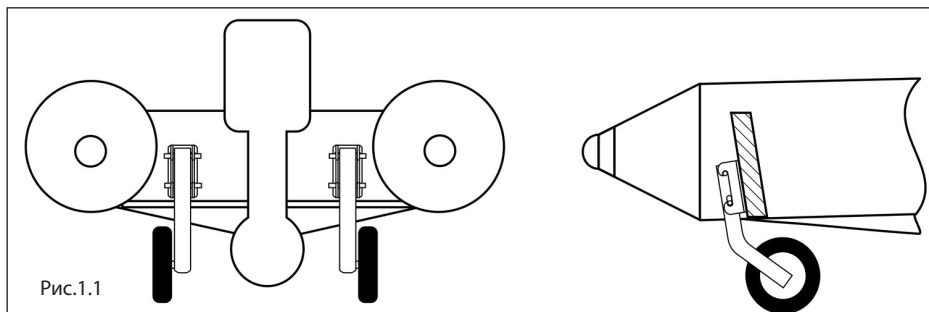


Рис.1.1

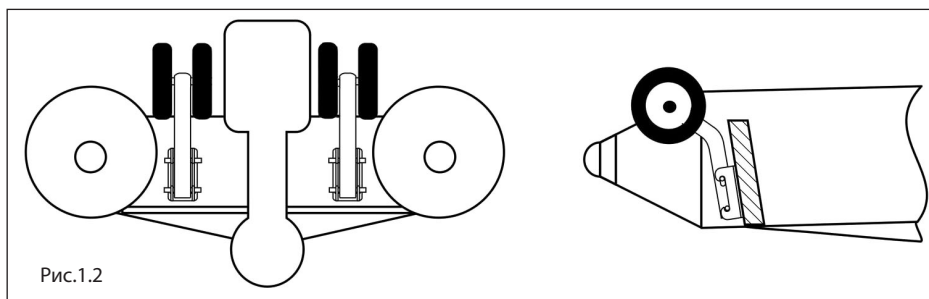


Рис.1.2

МОНТАЖ КОЛЕС НА ЛОДКУ

Для того чтобы начать работу по монтажу колес полностью собранную лодку нужно установить так, чтобы ее транец был поднят над поверхностью земли на 30-40 см. Это можно сделать с помощью подходящей подставки под транец.

Затем на транце полностью собранной лодки необходимо определить и разметить места установки кронштейнов колес. Места нужно выбирать, таким образом, чтобы:

- В рабочем положении колеса стояли максимально широко, между верхним краем колеса и днищем лодки был зазор не менее 20 мм (Рис.2.1). Для сдвоенных колес (ВНВ-2) зазор проверяется по внутреннему колесу.
- В походном положении колеса не касались баллонов лодки (Рис.2.2).

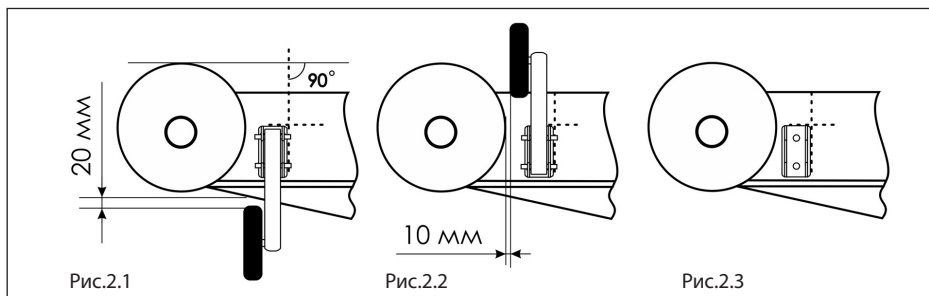


Рис.2.1

Рис.2.2

Рис.2.3

Линии разметки провести вдоль внутреннего и верхнего края кронштейна (Рис. 2.1 – 2.3). Линия вдоль внутреннего края кронштейна должна быть перпендикулярна верхней плоскости лодки (Рис.2.1). Симметрично разметить место установки кронштейна второго колеса с другой стороны транца.

После разметки необходимо еще раз проверить зазоры между колесами и корпусом лодки с обеих сторон.

Сверлом D 8 мм просверлите отверстия по разметке (лучше использовать специальное сверло по дереву; таким образом Вы исключите возможность повреждения верхнего слоя транца на выходе сверла). Перед установкой кронштейнов обработайте отверстия водостойким герметиком. С помощью винтов из комплекта установите кронштейны в последовательности, показанной на рис.3.

Внимание: Штатные винты (M8x50) подойдут для установки колес на лодки с толщиной транца 35-37 мм. Для установки колес на лодки с меньшей толщиной транца винты необходимо укоротить. Для определения необходимой длины винта нужно к толщине транца прибавить 15 мм. Например, если транец 25 мм, длина винта должна быть $25 + 15 = 40$ мм.

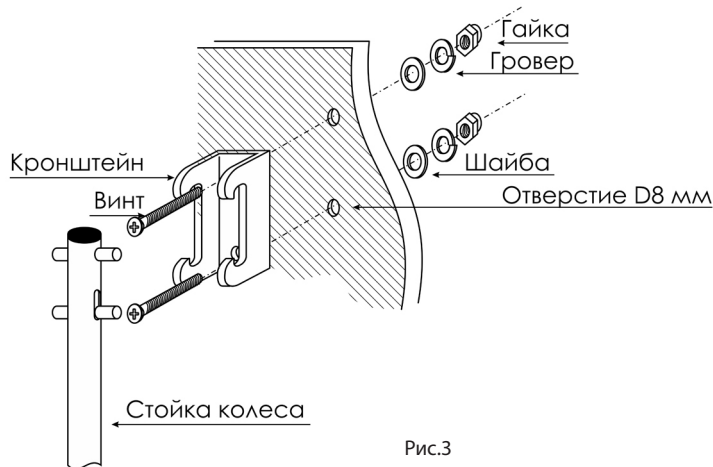


Рис.3

Список необходимых инструментов и материалов:

карандаш; угольник; линейка или рулетка; дрель; сверло по дереву D8; крестовая отвертка (PH/PZ 4 или 5); ключ на 13; водостойкий герметик.

Комплектация:

Код детали	Тип колес	Деталь	Кол-во в комплекте (шт.)
BHW-KIT	Для всех типов	Крепеж (гайка колпачковая М8, шайба широкая, гровер, винт М8х50)	2
BHW-B		Кронштейн	2
BHW-R	BHW-1	Стойка с колесом (правая)	1
BHW-L		Стойка с колесом (левая)	1
BHW-D	BHW-2	Стойка с двумя колесами	2

Запасные части:

BHW-W	Для всех типов	Колесо	1
BHW-L1	BHW-1	Стойка левая	1
BHW-R1		Стойка правая	1
BHW-D1	BHW-2	Стойка двойная	1

Внимание! Колеса не предназначены для буксировки лодки иным способом, кроме как силой человека. Повреждения частей транспортных колес, полученные при буксировке лодки с помощью автомобиля или другого непредусмотренного способа, гарантией не покрываются.

ГАРАНТИЙНЫЕ ОБЯЗАТЕЛЬСТВА

На колеса Handy Wheels распространяется целевая гарантия 12 месяцев с даты продажи. В случае выявления производственных дефектов или нарушения комплектации, просьба обращаться к продавцу.

Гарантийные обязательства не распространяются на случаи:

- повреждений элементов конструкции в результате неправильной установки колес;
- поломок элементов конструкции в результате нарушений условий эксплуатации;
- повреждений элементов конструкции в результате превышения максимального веса перевозимого оборудования (лодка + мотор + снаряжение);
- повреждений, связанных с внесением изменений и модификаций конструкции, не предусмотренных производителем;
- повреждений, вызванных внешними силами, в том числе проколы пневматической шины;
- естественного износа частей конструкции.

Пользователь полностью берет на себя ответственность за риски возникновения повреждений лодки, связанные с установкой колес.



tel: +7 (812) 321-88-80

e-mail: info@badgerboats.ru